

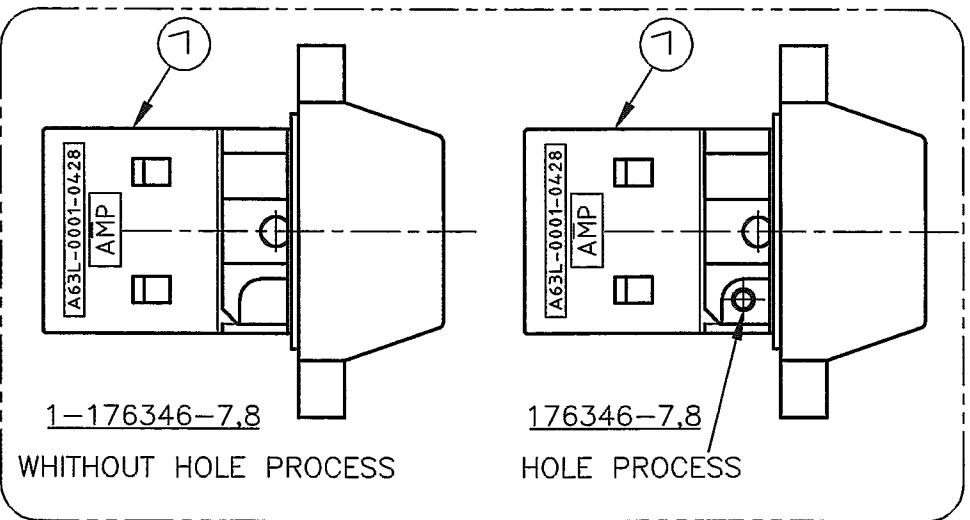
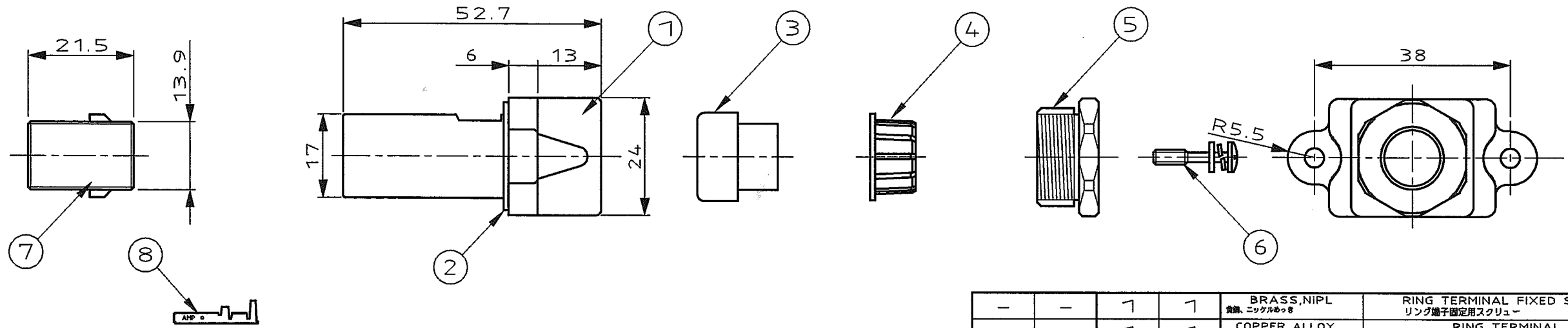
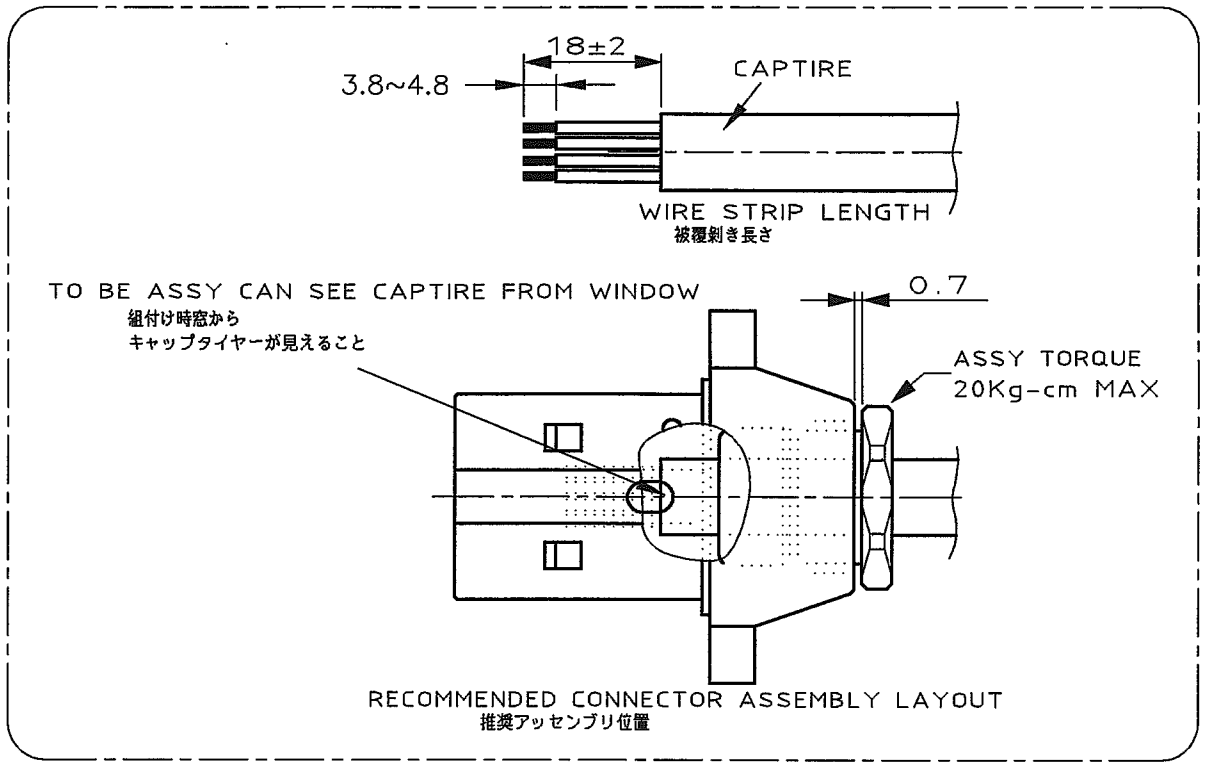
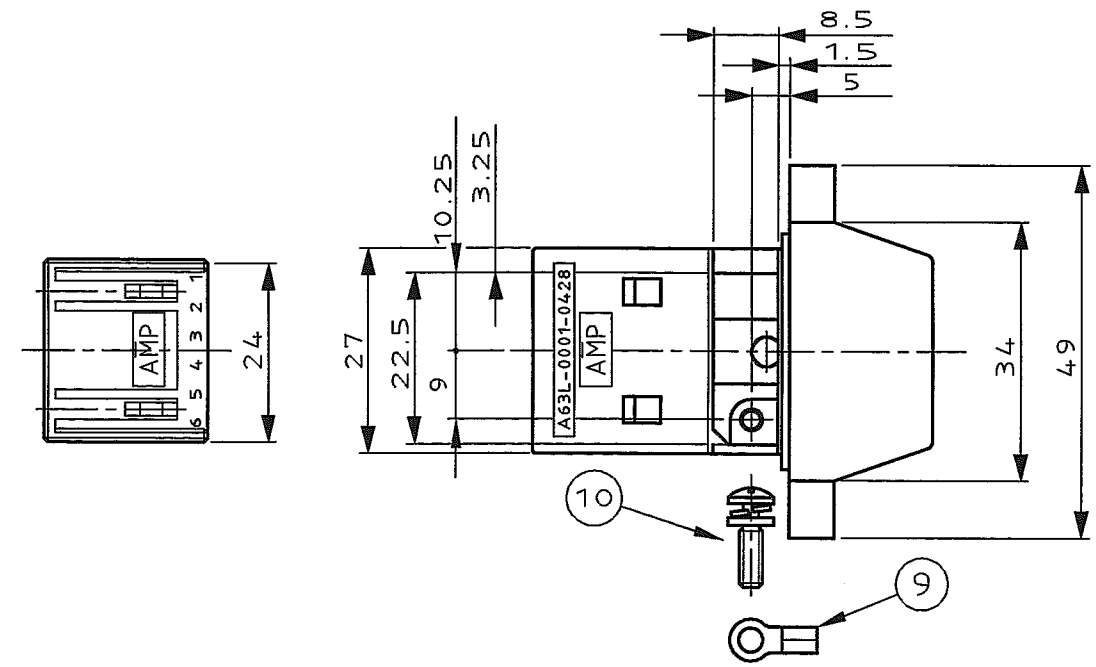
NUMBER 176346

METRIC
第三角(3rd ANGLE PROJECTION)

PROJ. NO. 395-628
PROJ. NO. 395-617
PROJ. NO. 395-614

PRINT DIST
単位: 寸 DIMENSIONS IN MM. DO NOT SCALE PRINT

AMP-J
REV.10/83



| 1- -8 | 1- -7 | -8 | -7 | 材質 | 仕上り | 名称 | NAME | ITEM NO |
|-------|-------|----|----|-------------------------------|-----|----------------------------|-------------------|---------|
| - | - | 1 | 1 | BRASS, NIPL 黄銅、ニッケルめっき | | RING TERMINAL FIXED SCREW | リング端子固定用スクリュー | 10 |
| - | - | 1 | 1 | COPPER ALLOY 銅合金 | | RING TERMINAL | リング端子 | 9 |
| 6 | - | 6 | - | COPPER ALLOY 銅合金 | | DYNAMIC RECEPTACLE CONTACT | ダイナミックリセプタクルコンタクト | 8 |
| 1 | 1 | 1 | 1 | POLYESTER RESIN ポリエステル樹脂 | | 6P PLUG HSG WITH G-SPRING | 6極プラグハウジング、グランド付き | 7 |
| 2 | 2 | 2 | 2 | STEEL, NIPL 鋼、ニッケルめっき | | M3 SCREW | M3スクリュー | 6 |
| 1 | 1 | 1 | 1 | BRASS, NIPL 黄銅、ニッケルめっき | | WIRE FIXED SCREW | ワイヤー固定用スクリュー | 5 |
| 1 | 1 | 1 | 1 | POLYACETAL RESIN ポリアセチアル樹脂 | | WIRE CLAMP | ワイヤークランプ | 4 |
| 1 | 1 | 1 | 1 | NITRILE RUBBER ニトリルゴム | | WIRE RUBBER PACKING | ワイヤーラバーパッキン | 3 |
| 1 | 1 | 1 | 1 | NITRILE RUBBER ニトリルゴム | | CASE RUBBER PACKING | ケースラバーパッキン | 2 |
| 1 | 1 | 1 | 1 | ZINC, NIPL 亜鉛、ニッケルめっき | | 6P MOTOR CONN CASE | 6極モータコネクタ用ケース | 1 |

| H | REVISED | FJ00-1488-02 | T.S | S.M | 17.00 | 02 |
|-----|----------------------|--------------|-----|-----|-------|-----|
| G | REVISED | FJ00-3566-95 | NM | Y.I | 12/8 | '95 |
| F | REVISED | FJ00-3336-95 | NM | Y.I | 9/28 | '95 |
| E1 | REVISED | FJ00-2795-95 | NM | Y.I | 8/2 | '95 |
| E | REVISED | FJ00-2669-95 | NM | Y.I | 6/6 | '95 |
| D | REVISED | FJ00-2282-95 | NM | S.M | 5/17 | '95 |
| C | REDRAWN | FJ00-2402-95 | NM | S.M | 4/19 | '95 |
| LTR | 変更 (REVISION RECORD) | | DR | CHK | DATE | |

| | | | |
|---------------------------------|----------------------------|---|---------------------|
| Copyright ©1995 株式会社 日立エレクトロニクス | | Copyright ©1995 Tyco Electronics AMP K.K. ALL RIGHTS RESERVED. | |
| 適合電線範囲(WIRE RANGE) | 被覆外径(INSULATION DIA.) | 名称(NAME) | |
| mm ² (AWG -) | mmφ | 6P PLUG KIT FOR 6P MOTOR CONN. 6極モータコネクタプラグキット | |
| 材料(MATERIAL) | 仕上(FINISH) | 一般公差(GENERAL TOLERANCE) | SIZE LOC 番付(No.) |
| SEE TABLE | SEE TABLE | 100μm : ±0.2 100μm 300μm : ±0.25 300μm 1000μm : ±0.3 角 度 : ±3' | A3 J 176346 |
| DR. 19 APR 95 N. Matsubara | DE. 19 APR 95 N. Matsubara | 尺貫(SCALE) | REV. H SHEET 1 OF 1 |
| CHK. S. MANABE | APP. S. MANABE | 1/1 | |

tyco Electronics Tyco Electronics AMP K.K. Kawasaki, Japan

176346

1 OF 1

(CUSTOMER DRAWING) 参考図面